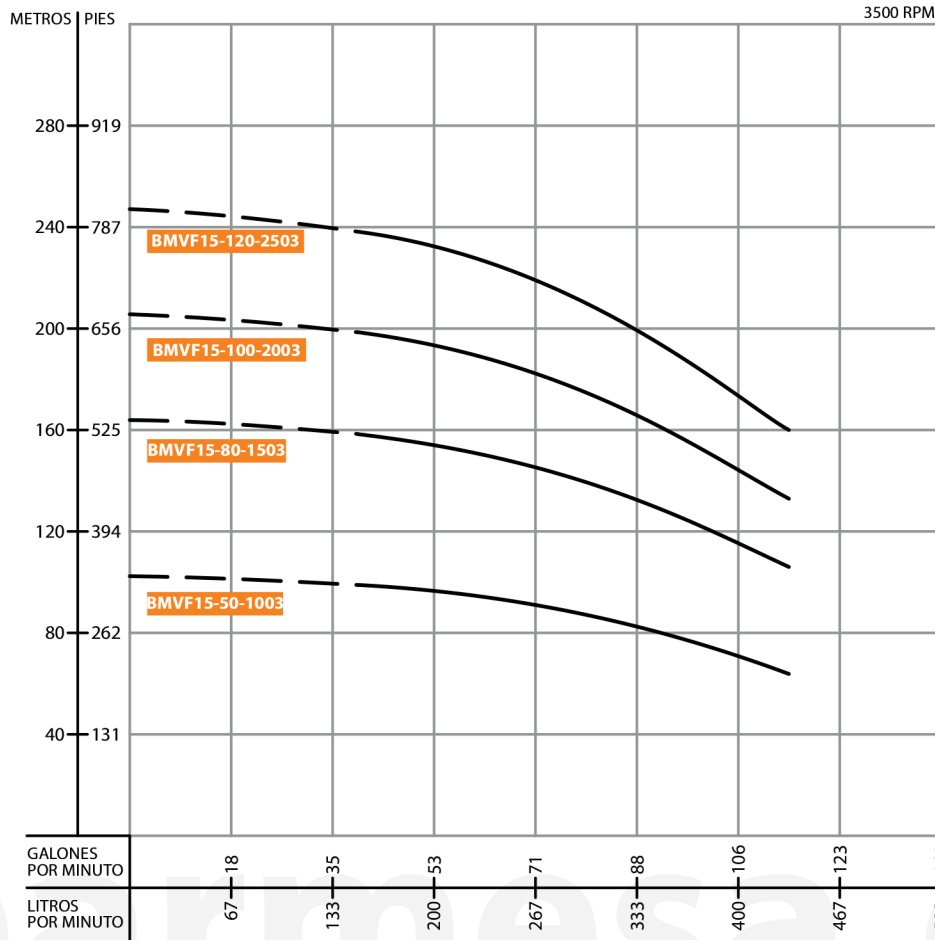
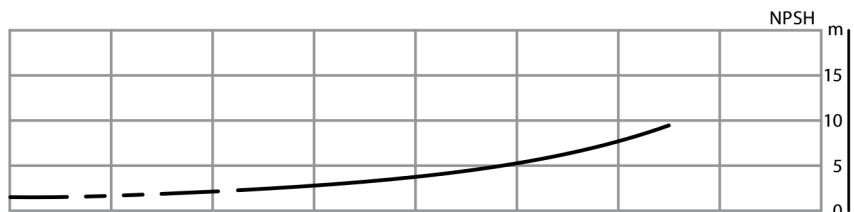
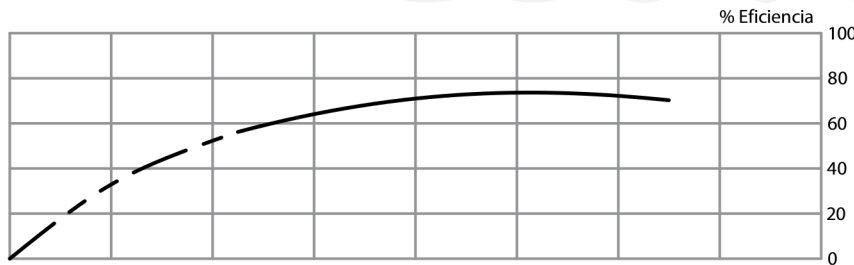
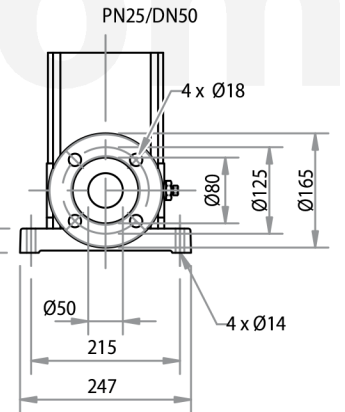
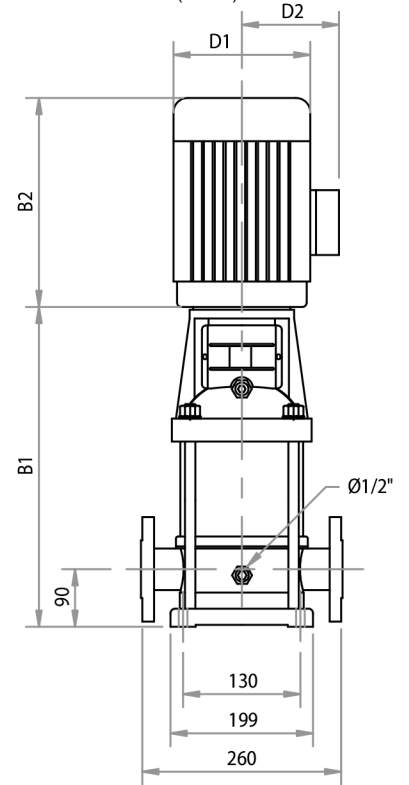


► CURVA DE RENDIMIENTO BMV15



Dibujo de Instalación (mm)



Dimensiones y Pesos

TAMAÑO (mm)					PESO (kg)
B1	B2	B1+B2	D1	D2	
607	400	1007	260	210	82
830	510	1340	330	255	156
920	510	1430	330	255	171
1010	560	1570	330	255	192

Tabla de Rendimiento

MODELO	PASOS	HP	Q (LPM)								
			150	183.3	216.6	250	283.3	316.6	350	400	433.3
			H (m)								
BMV15-50-1003	5	10	99	96	95	92.5	89.5	84.5	80	71	64
BMV15-80-1503	8	15	158.5	155.5	152.5	149	144.5	137	130	115.5	106
BMV15-100-2003	10	20	198.5	194.5	191	186.5	180.5	172	162.5	145	133
BMV15-120-2503	12	25	238	234	229.5	224	217	207.5	196	175	160